

A

B

C

D

E

F

1

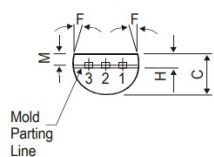
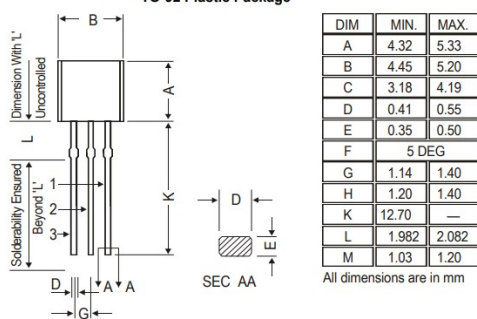
2

S1: Artikel-Nr.: KHT66PV13 Berrybase.de
 T1, T2: BC 548C Bipolartransistor, NPN, 30V, 0,1A, 0,5W, TO-92 Reichelt.

SMALL SIGNAL CHARACTERISTICS

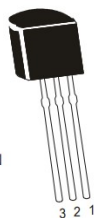
DESCRIPTION	SYMBOL	TEST CONDITION	MIN	TYP	MAX	UNITS
Transistors Frequency	f_T	$I_C=10\text{mA}$, $V_{CE}=5\text{V}$, $f=100\text{MHz}$		300		MHz
Collector Output Capacitance	C_{cbo}	$V_{CE}=10\text{V}$, $f=1\text{MHz}$			4.5	pF
Emitter Input Capacitance	C_{ib}	$V_{EB}=0.5\text{V}$, $f=1\text{MHz}$		9,0		pF

TO-92 Plastic Package



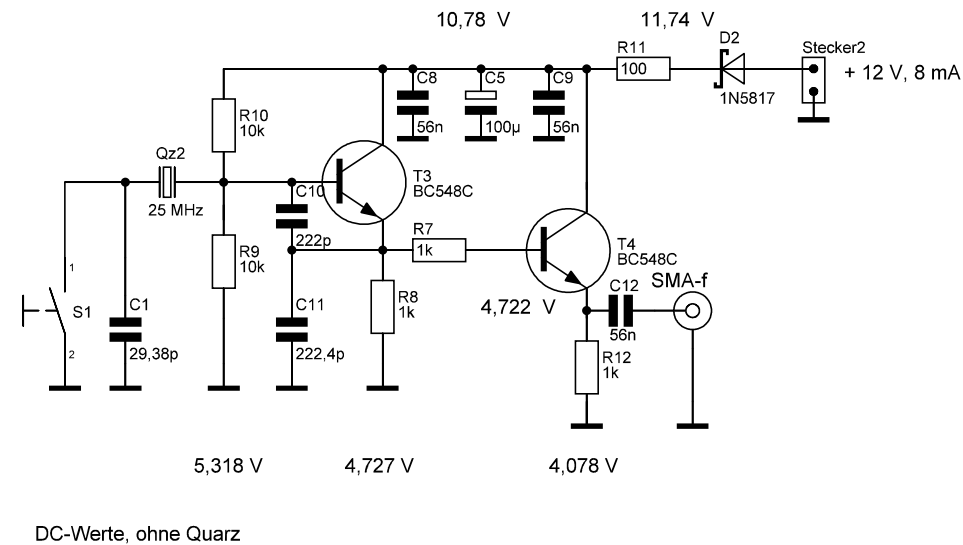
PIN CONFIGURATION

1. EMITTER
2. BASE
3. COLLECTOR



3

4



Änderungen		Datum	Name	Bezeichnung:	Blattzahl:
Datum	Name	gez.:	16.03.22	mkn	1
		gepr.:			Blatt-Nr.:
				Zeichnungs-Nr.:	1
			DL7UKM	25-MHz-Quarz-Generator.spl7	