

A

B

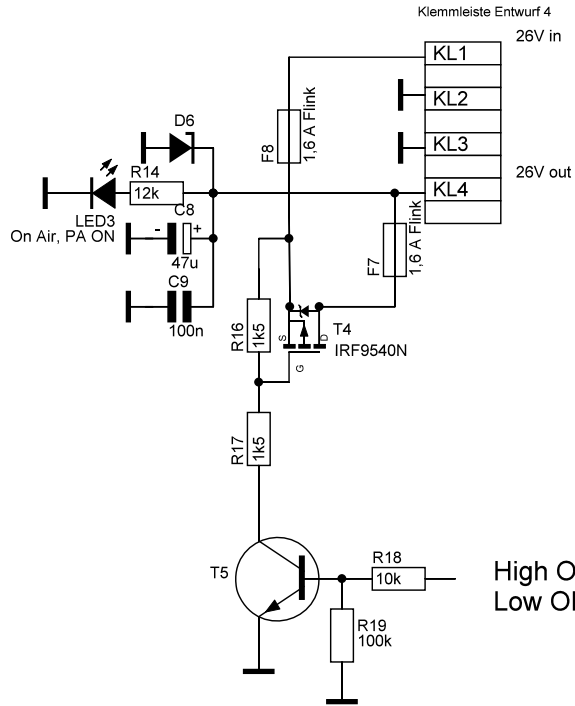
C

D

E

F

1



Für U in: 12 Volt kann R17 entfallen.
Ansonsten max UGS des MOSFET beachten

Spannungsabfall an den Sicherungen jeweils 148 mV

IRF9540N

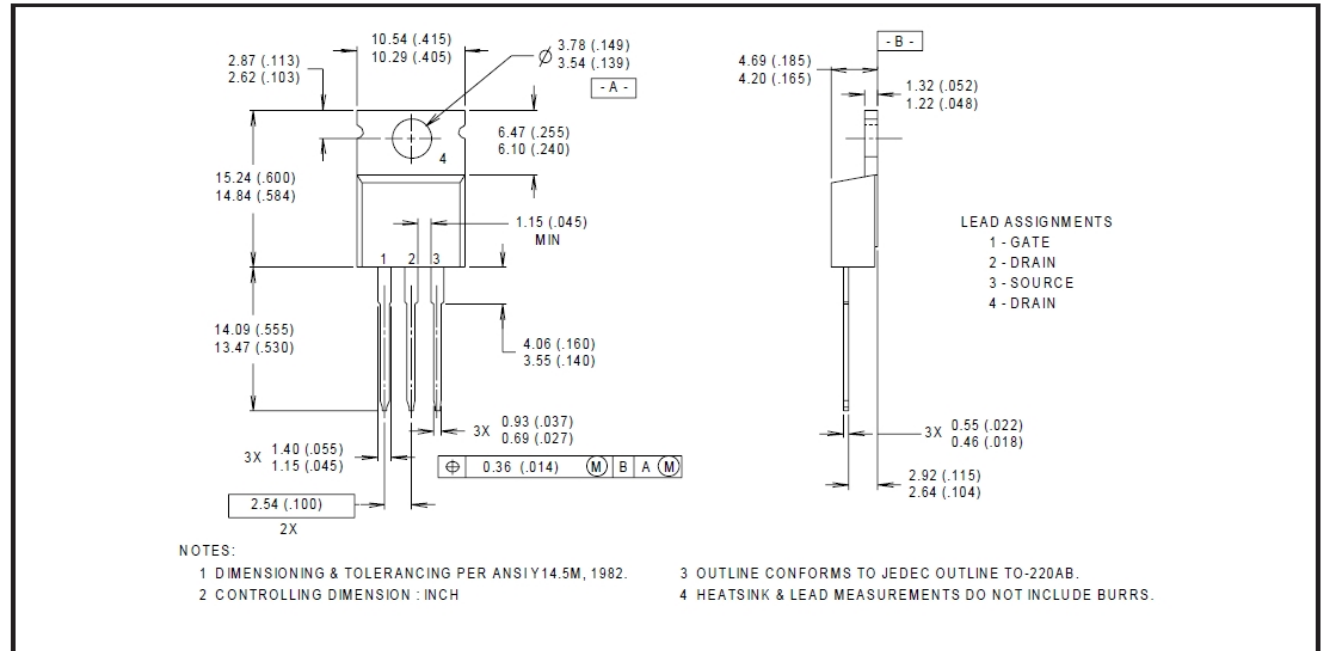
Package Outline

TO-220AB Outline

Dimensions are shown in millimeters (inches)



2



3

4

Änderungen		Datum	Name	Bezeichnung:	Blattzahl:
Datum	Name	gez.: 12.05.2019	mkn	MOSFET- Schalter	
		gepr.:			Blatt-Nr.:
				Zeichnungs-Nr.:	
				DL7UKM	es'hail2-sat 190512a.spl7